

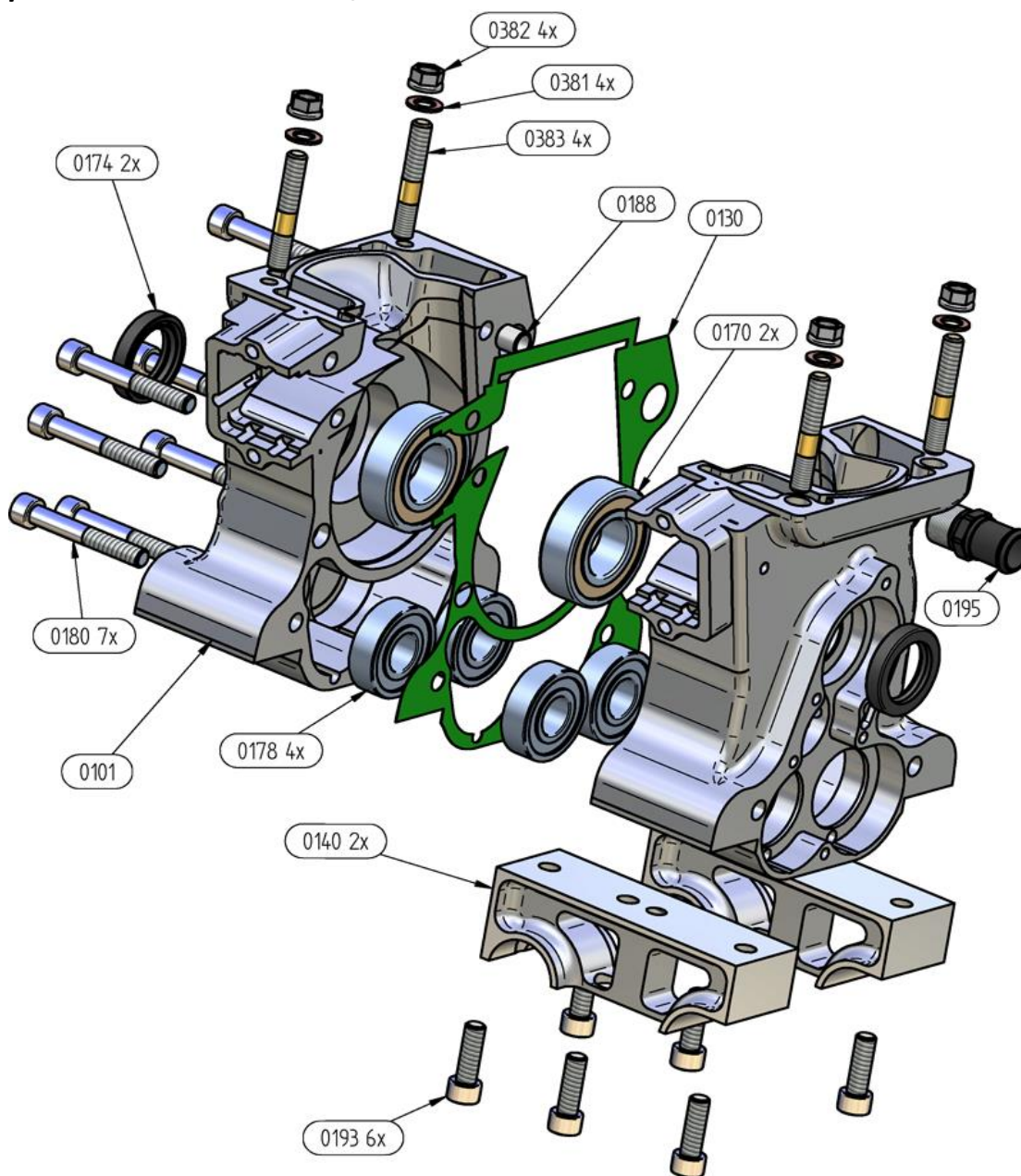
Motoren und Vergaser OK / OKJ
Engine and Carburettor OK/OKJ



Art.	Bezeichnung DE	Description	Preis €	Preis CHF
0010	Motor Prima Ballerina OK ohne Motorhalter und Vergaser	Engine Prima Ballerina OK without engine mount and carburettor	2450.00	3165.00
0020	Motor Prima Ballerina OK Junior ohne Motorhalter und Vergaser	Engine Prima Ballerina OKJ without engine mount and carburettor	2250.00	2900.00
0920	HHC Vergaser TUTU OK, Ø24mm	HHC Carburettor TUTU OK, Ø24mm	360.00	465.00
0925	HHC Vergaser TUTU OKJ, Ø20mm	HHC Carburettor TUTU OKJ, Ø20mm	360.00	465.00

www.REXON-MOTORS.com

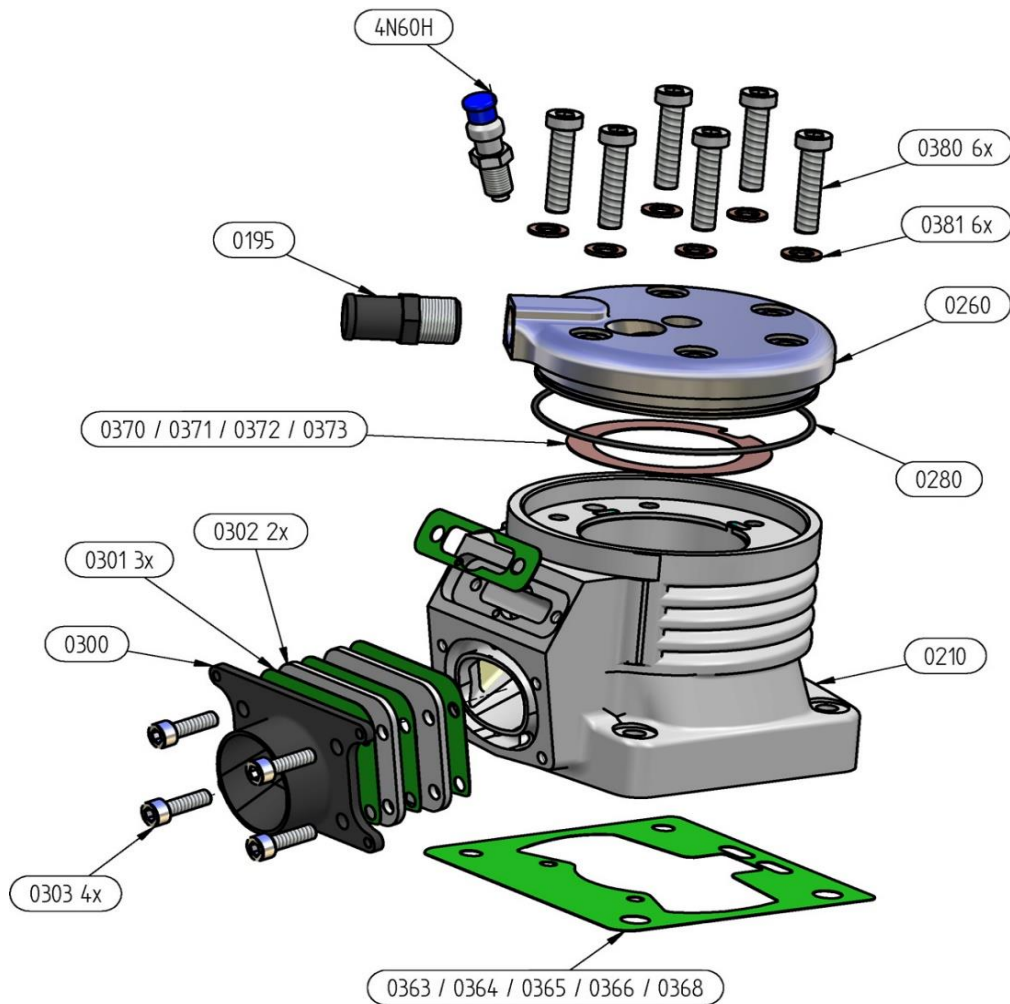
Ersatzteile Kurbelgehäuse OK / OKJ
Spare Parts Crankcase OK/OKJ



Art.	Bezeichnung DE	Description	Preis €	Preis CHF
0101	Kurbelgehäuse komplett	Crankcase complete	920.00	1190.00
0130	Dichtung Gehäuse	Gasket	15.00	19.50
0140	Motorbock Ø32x92mm	Engine mount Ø32x92mm	54.00	70.00
0170	Kurbelwellenlager SKF	Bearing SKF	68.00	88.00
0174	WD-Ring	oil seal ring	7.00	9.50
0178	Lager Ausgleichswelle	Bearing balance shaft	10.00	13.00
0180	Schraube Gehäuse M8x55mm	screw M8x55mm	2.00	2.60
0188	Zentrierhülse	centering sleeve	1.00	1.50
0193	Schraube M8x25mm	screw M8x25mm	1.00	1.50
0195	Wasseranschluss	water connection	22.00	28.50
0381	Kupferscheibe M8	Copper washer M8	1.00	1.50
0382	Mutter M8	Nut M8	1.00	1.50
0383	Stiftschraube M8x35mm	Stud bolt M8x35mm	5.00	6.50

www.REXON-MOTORS.com

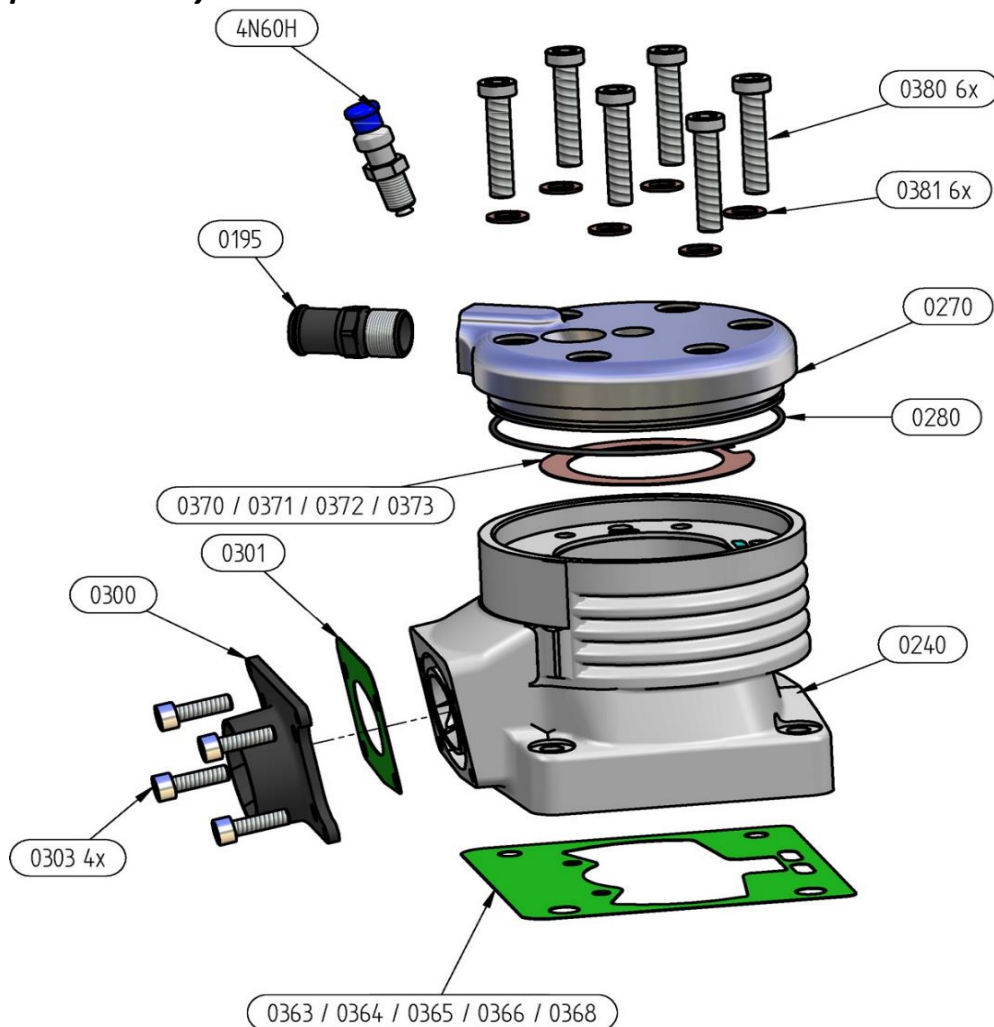
Ersatzteile Zylinder OK Spare Parts Cylinder OK



Art.	Bezeichnung DE	Description	Preis €	Preis CHF
0195	Wasseranschluss	water connection	22.00	28.50
0210	Zylinder OK	Cylinder OK	650.00	840.00
0260	Zylinderkopf OK	Cylinder OKJ	115.00	149.00
0280	O-Ring Kopf	O-ring head	4.00	5.00
0300	Auspuffflansch	exhaust flange	115.00	149.00
0301	Auspuffflanschdichtung	exhaust flange gasket	4.00	5.50
0302	Distanzstück Auspuffflansch	Spacer exhaust flange	15.50	20.00
0303	Schraube M6x20mm	Screw M6x20mm	1.00	1.50
0363	Zylinderfuss Dichtung 0.3mm	Cylinder base gasket 0.3mm	7.70	10.00
0364	Zylinderfuss Dichtung 0.4mm	Cylinder base gasket 0.4mm	7.70	10.00
0365	Zylinderfuss Dichtung 0.5mm	Cylinder base gasket 0.5mm	7.70	10.00
0366	Zylinderfuss Dichtung 0.8mm	Cylinder base gasket 0.8mm	7.70	10.00
0368	Zylinderfuss Dichtung 1.0mm	Cylinder base gasket 1.0mm	7.70	10.00
0370	Kopfdichtung Kupfer 0.1mm	Head gasket copper 0.1mm	7.70	10.00
0371	Kopfdichtung Kupfer 0.2mm	Head gasket copper 0.2mm	7.70	10.00
0372	Kopfdichtung Kupfer 0.3mm	Head gasket copper 0.3mm	7.70	10.00
0373	Kopfdichtung Kupfer 0.5mm	Head gasket copper 0.5mm	7.70	10.00
0380	Zylinderkopfschraube	cheese-head screw	2.50	3.50
0381	Kupferscheibe M8	Copper washer M8	1.00	1.50
4N60H	Deko-Ventil	Deco valve	14.70	19.00

www.REXON-MOTORS.com

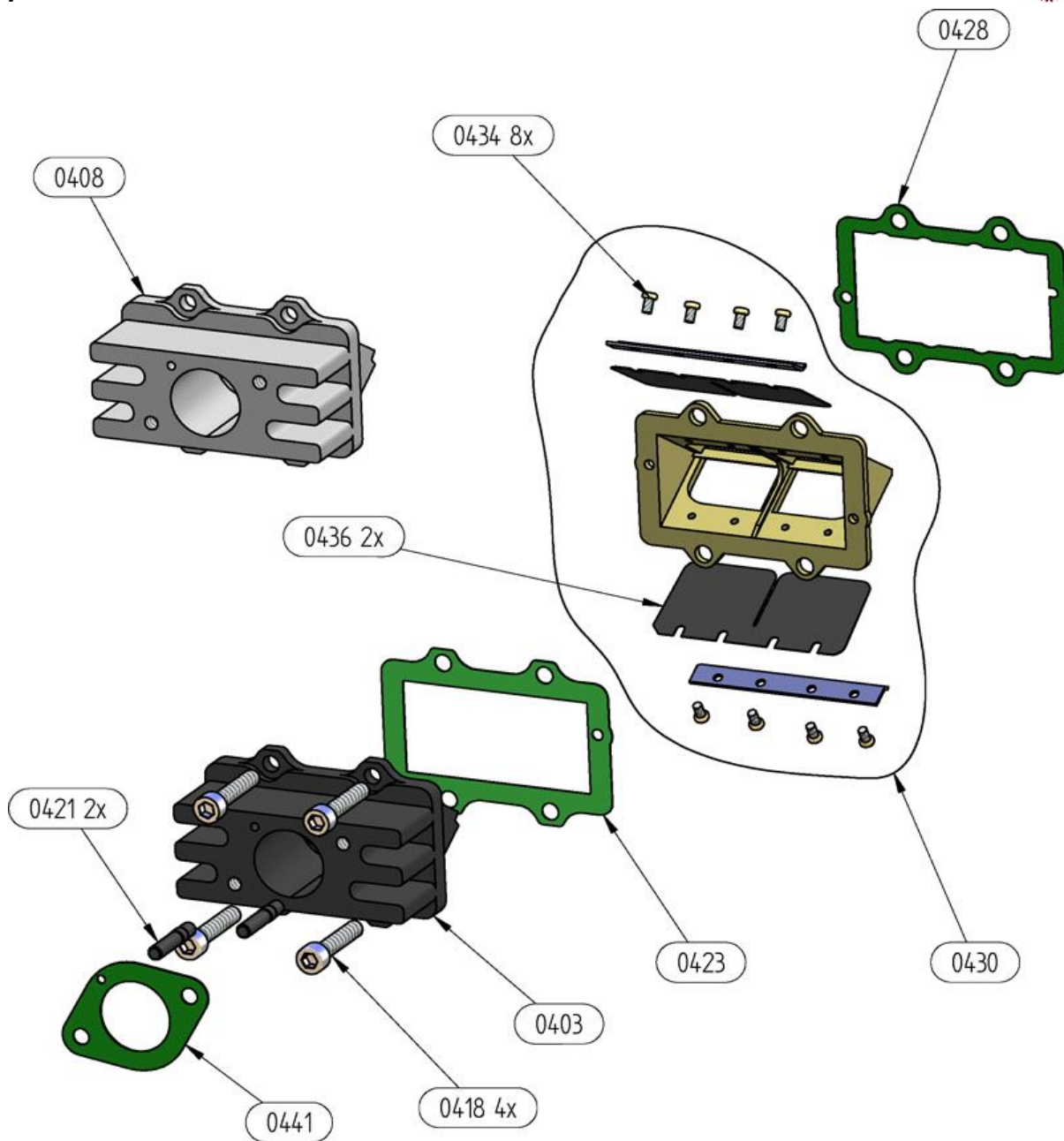
Ersatzteile Zylinder OKJ Spare Parts Cylinder OKJ



Art.	Bezeichnung DE	Description	Preis €	Preis CHF
0195	Wasseranschluss	water connection	22.00	28.50
0240	Zylinder OKJ	Cylinder OK	595.00	769.00
0270	Zylinderkopf OKJ	Cylinder OKJ	115.00	149.00
0280	O-Ring Kopf	O-ring head	4.00	5.00
0300	Auspuffflansch	exhaust flange	115.00	149.00
0301	Auspuffflanschdichtung	exhaust flange gasket	4.00	5.50
0303	Schraube M6x20mm	Screw M6x20mm	1.00	1.50
0363	Zylinderfuss Dichtung 0.3mm	Cylinder base gasket 0.3mm	7.70	10.00
0364	Zylinderfuss Dichtung 0.4mm	Cylinder base gasket 0.4mm	7.70	10.00
0365	Zylinderfuss Dichtung 0.5mm	Cylinder base gasket 0.5mm	7.70	10.00
0366	Zylinderfuss Dichtung 0.8mm	Cylinder base gasket 0.8mm	7.70	10.00
0368	Zylinderfuss Dichtung 1.0mm	Cylinder base gasket 1.0mm	7.70	10.00
0370	Kopfdichtung Kupfer 0.1mm	Head gasket copper 0.1mm	7.70	10.00
0371	Kopfdichtung Kupfer 0.2mm	Head gasket copper 0.2mm	7.70	10.00
0372	Kopfdichtung Kupfer 0.3mm	Head gasket copper 0.3mm	7.70	10.00
0373	Kopfdichtung Kupfer 0.5mm	Head gasket copper 0.5mm	7.70	10.00
0380	Zylinderkopfschraube	cheese-head screw	2.50	3.50
0381	Kupferscheibe M8	Copper washer M8	1.00	1.50
4N60H	Deko-Ventil	Deco valve	14.70	19.00

www.REXON-MOTORS.com

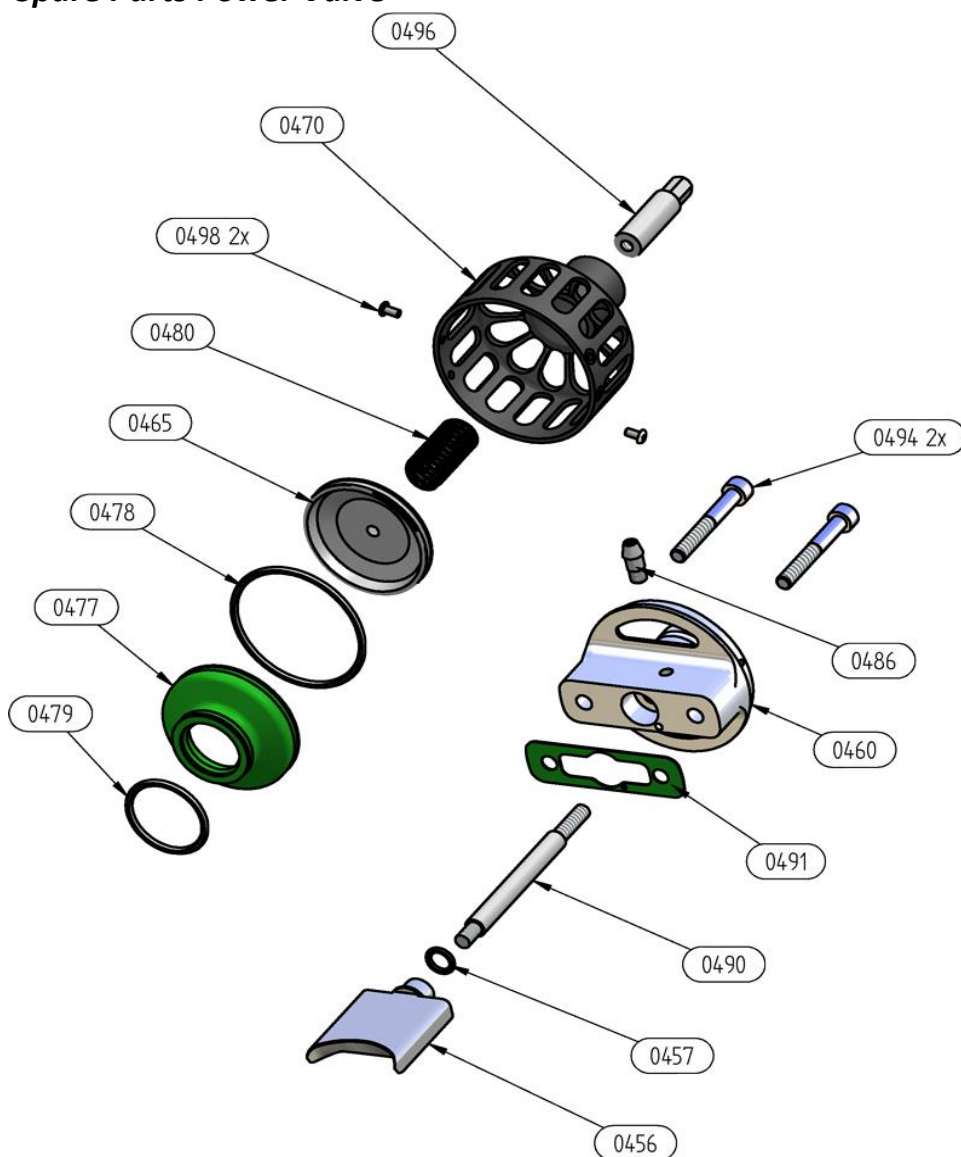
Ersatzteile Einlass
Spare Parts Inlet



Art.	Bezeichnung DE	Description	Preis €	Preis CHF
0403	Einlass OK	Inlet OK	155.00	200.00
0408	Einlass OKJ	Inlet OKJ	155.00	200.00
0418	Schraube M6x20mm	Screw M6x20mm	1.00	1.50
0421	Stehbolzen lang, (HHC TUTU)	Stud bolt long, (HHC TUTU)	3.00	4.00
0422	Stehbolzen kurz, (IBEA, Tillotson)	Stud bolt short, (IBEA, Tillotson)	3.00	4.00
0423	Dichtung Einlass 0.3mm	Inlet gasket 0.3mm	8.00	10.50
0428	Dichtung Membranträger 0.5mm	Seal membrane carrier 0.5mm	8.00	10.50
0430	Membranträger komplett	Membrane carrier complete	84.00	109.00
0434	Schrauben Membrane	Screws Membrane	0.50	1.00
0436	Membrane Carbon	Membrane Carbon	25.00	32.50
0441	Dichtung Vergaser	Gasket carburettor	3.00	4.00

www.REXON-MOTORS.com

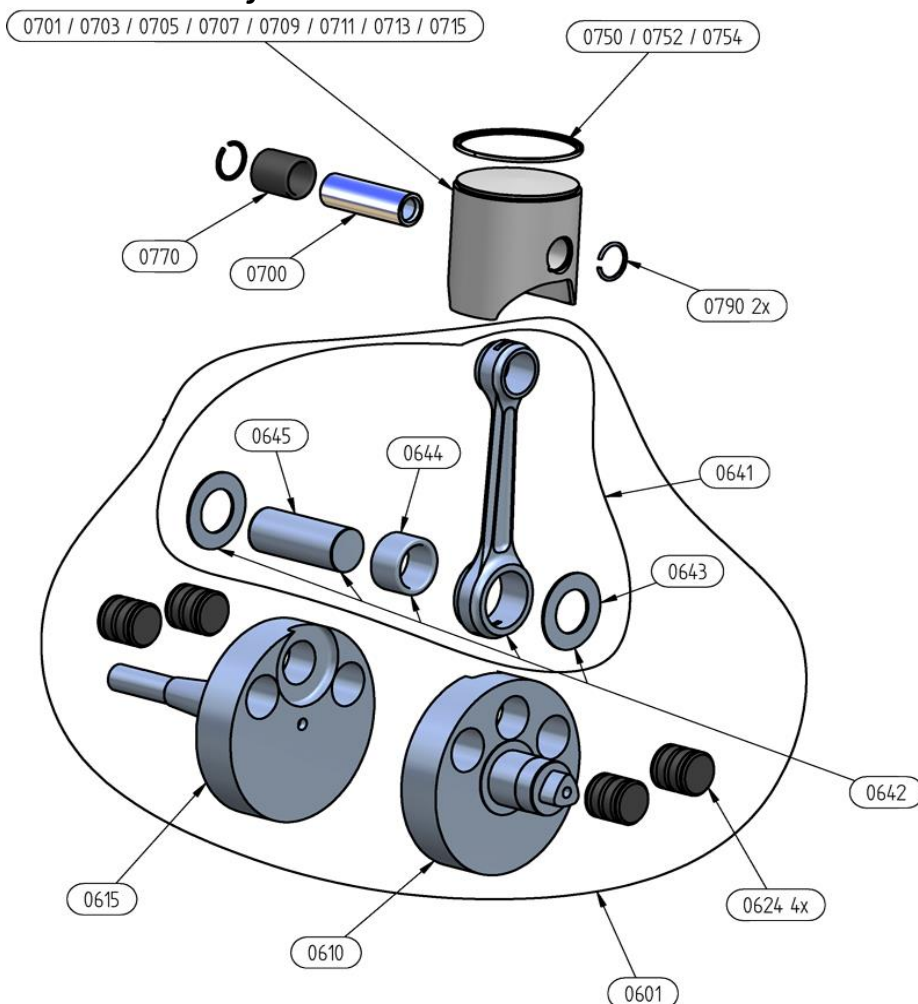
Ersatzteile Auslassschieber Spare Parts Power Valve



Art.	Bezeichnung DE	Description	Preis €	Preis CHF
0456	Auslassschieber CIK	Power Valve CIK	115.00	149.00
0457	O-Ring Stange	O-ring rod	2.00	3.00
0460	Gehäuse Auslassschieber	Housing power valve	80.00	103.50
0465	Kolben Auslassschieber	Piston power valve	32.00	42.00
0470	Deckel Gehäuse	Cover Housing	96.00	125.00
0477	Gummibalg	rubber bellows	24.00	31.00
0478	Ringfeder gross zu Gummibalg	Ring spring large for rubber bellows	5.00	6.50
0479	Ringfeder klein zu Gummibalg	Ring spring small for rubber bellows	3.00	4.00
0480	Feder Kolben	Spring Piston	3.00	4.00
0486	Schlauchanschluss	hose connection	3.50	4.50
0490	Stange Auslassschieber	Rod power valve	30.00	39.00
0491	Dichtung Gehäuse	Seal Housing	4.00	5.50
0494	Schraube M6x45mm	Screw M6x45mm	2.50	3.50
0496	Mutter zu Stange	Nut to rod	19.50	25.50
0498	Schraube M3x8mm	Screw M3x8mm	0.50	1.00

www.REXON-MOTORS.com

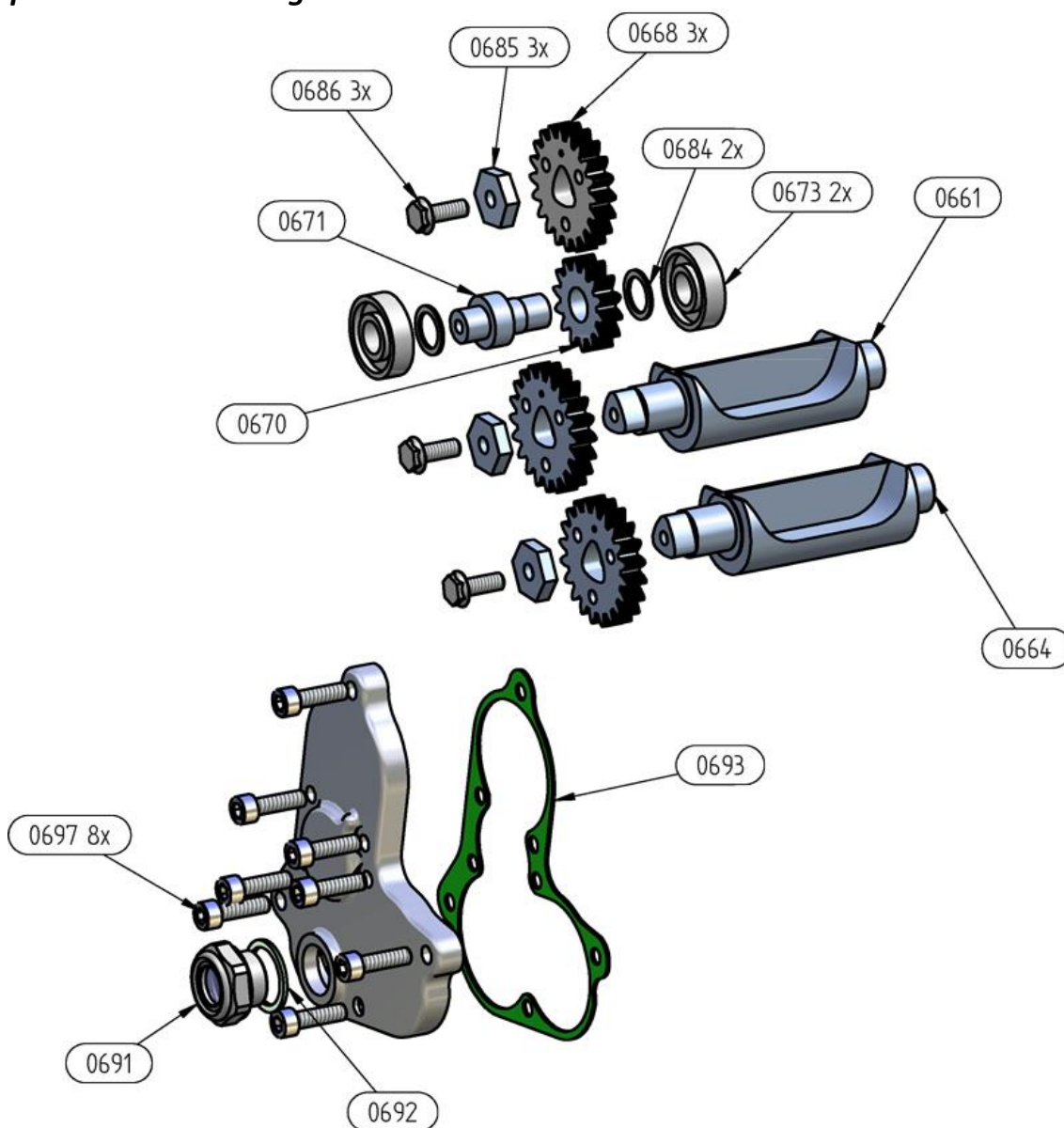
Ersatzteile Kurbelwelle & Kolben Spare Parts Crankshaft & Piston



Art.	Bezeichnung DE	Description	Preis €	Preis CHF
0601	Kurbelwelle komplett	Crankshaft complete	499.00	645.00
0610	Kurbelwellenhälfte Getriebe	Crankshaft half Gearbox	150.00	195.00
0615	Kurbelwellenhälfte Zündung	Crankshaft half Ignition	150.00	195.00
0624	Füllstück	filling piece	7.00	9.50
0641	Pleuel komplett	Connecting rod complete	191.00	249.00
0642	Hubzapfen komplett	big end pin complete	75.00	98.00
0643	Anlaufscheibe	thrust washer	5.00	6.50
0644	Pleuellager	big end bearing	50.00	65.00
0645	Hubzapfen	big end pin	20.00	26.00
0700	Kolbenbolzen	piston pin	20.00	26.00
0701	Kolben Ø53.81mm	piston Ø53.81mm	115.00	149.00
0703	Kolben Ø53.83mm	piston Ø53.83mm	115.00	149.00
0705	Kolben Ø53.85mm	piston Ø53.85mm	115.00	149.00
0707	Kolben Ø53.87mm	piston Ø53.87mm	115.00	149.00
0709	Kolben Ø53.89mm	piston Ø53.89mm	115.00	149.00
0711	Kolben Ø53.91mm	piston Ø53.91mm	115.00	149.00
0713	Kolben Ø53.93mm	piston Ø53.93mm	115.00	149.00
0715	Kolben Ø53.95mm	piston Ø53.95mm	115.00	149.00
0770	Kolbenbolzenlager	piston pin bearing	12.00	15.50
0790	Kolbenbolzenclip	piston pin clip	1.00	1.50

www.REXON-MOTORS.com

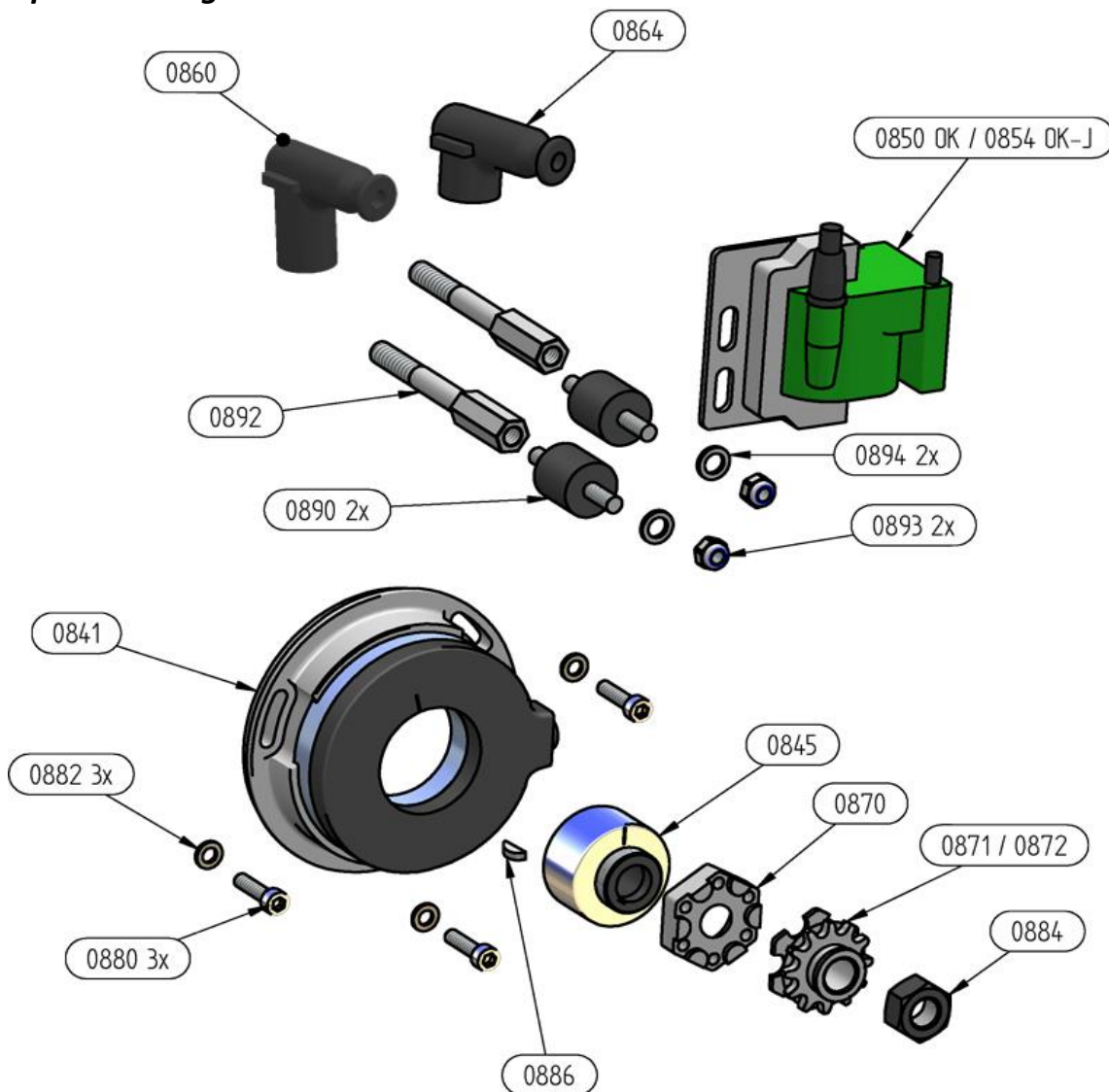
Ersatzteile Ausgleichsgetriebe Spare Parts Balancing Gearbox



Art.	Bezeichnung DE	Description	Preis €	Preis CHF
0661	Ausgleichswelle 1	balancer shaft 1	120.00	155.00
0664	Ausgleichswelle 2	balancer shaft 2	120.00	155.00
0668	Zahnrad 21 Zähne	Gear wheel 21 teeth	144.00	186.00
0670	Zwischenrad 15 Zähne	Intermediate gear 15 teeth	92.00	119.00
0671	Welle Zwischenrad	Shaft Intermediate gear	90.00	117.00
0673	Lager Zwischenrad	Bearing Intermediate wheel	23.00	30.00
0684	Scheibe 12mm	Washer 12mm	1.00	1.50
0685	Scheibe	washer	18.00	23.50
0686	Schraube M6	Screw M6	2.00	3.00
0690	Getriebedeckel	gear cover	88.00	115.00
0691	Schauglas	sight glass	15.00	19.50
0692	Dichtung zu Schauglas	Seal for sight glass	1.00	1.50
0693	Dichtung Getriebedeckel	Gearbox cover gasket	15.50	20.00
0697	Schraube M6x20mm	Screw M6x20mm	1.00	1.50

www.REXON-MOTORS.com

Ersatzteile Zündung Spare Parts Ignition



Art.	Bezeichnung DE	Description	Preis €	Preis CHF
0841	Stator OK/OKJ Rechtslauf	Stator OK/OKJ Clockwise rotation	98.00	127.00
0845	Rotor OK/OKJ Rechtslauf	Rotor OK/OKJ Clockwise rotation	65.00	84.00
0850	Zündspule 684 OK (grün)	Ignition coil 684 OK (green)	116.00	150.00
0854	Zündspule 684 OKJ (blau)	Ignition coil 684 OKJ (blue)	116.00	150.00
0860	Kerzenstecker lang, schwarz	Plug connector long, black	9.00	12.00
0864	Kerzenstecker kurz, schwarz	Plug connector short, black	19.50	26.00
0870	Ritzelaufnahme	sprocket admission	87.00	113.00
0871	Ritzel 11 Zähne	Pinion 11 teeth	69.00	90.00
0872	Ritzel 12 Zähne	Pinion 12 teeth	69.00	90.00
0880	Schraube M5x20mm	Screw M5x20mm	0.50	1.00
0882	Unterlagsscheibe M5	Washer M5	0.50	1.00
0884	Mutter M12x1.5mm	Nut M12x1.5mm	3.00	4.00
0886	Keil	wedge	1.00	1.50
0890	Gummipuffer	rubber buffer	4.50	6.00
0892	Spezialschraube Zündung	Special screw Ignition	8.00	10.50
0893	Stopmutter M6	Stop nut M6	0.50	1.00
0894	Unterlagsscheibe M6	Washer M6	0.50	1.00

www.REXON-MOTORS.com

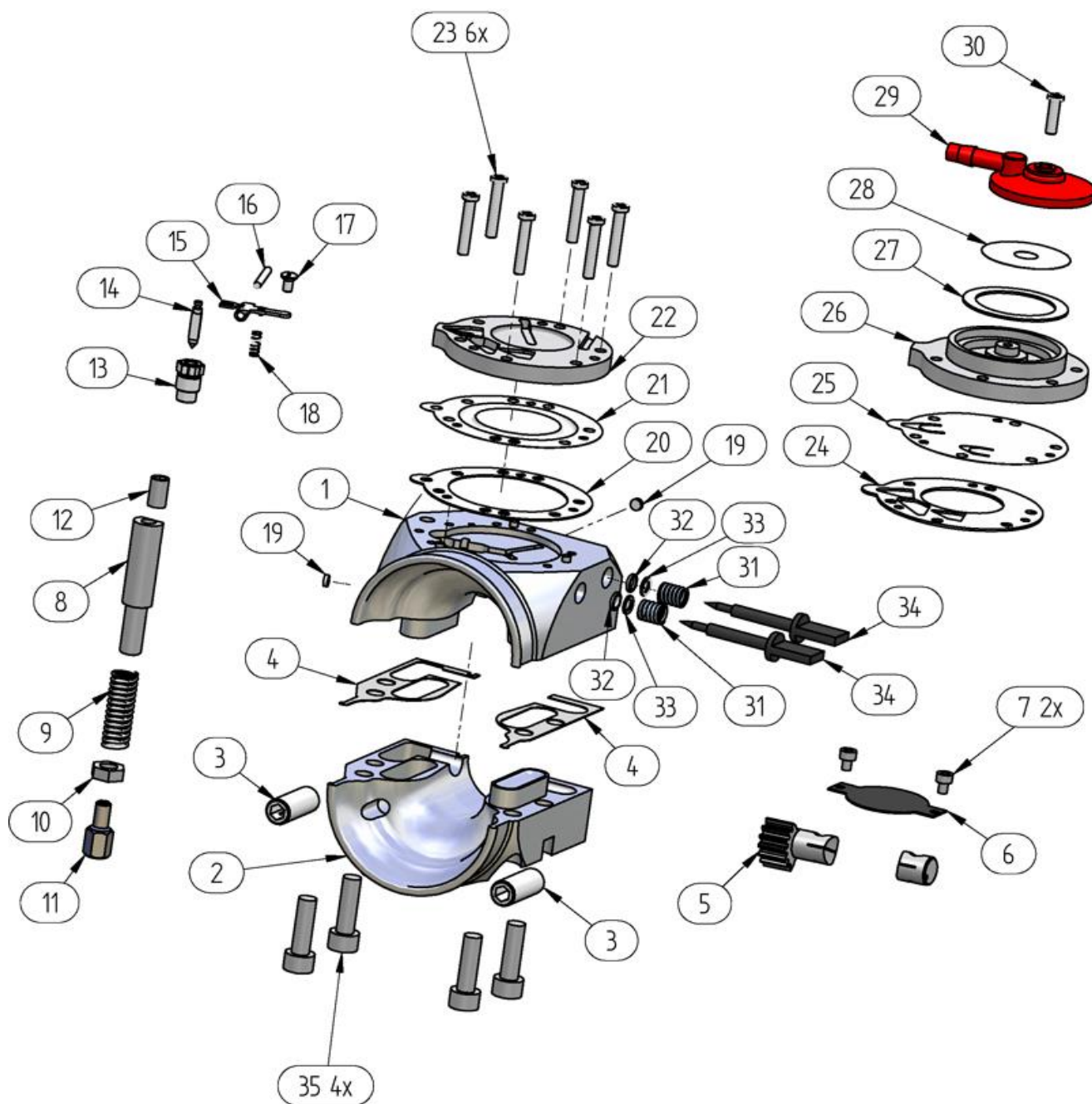
Ersatzteile Zubehör
Spare Parts Accessories



Art.	Bezeichnung DE	Description	Preis €	Preis CHF
0970	Ritzelabzieher	pinion extractor	100.00	130.00
0801	Auspuff OK komplett	Exhaust OK complete	205.00	265.00
0810	Auspuff OKJ komplett	Exhaust OKJ complete	205.00	265.00
0817	Auspufffeder bikonisch lang	Exhaust spring biconical long	3.50	4.50
0818	Auspufffeder bikonisch kurz	Exhaust spring biconical short	3.50	4.50
28085	Zündkerze Brisk D08IR, kurz	Spark plug Brisk D08IR, short	14.70	19.00
28090	Zündkerze Brisk D10IR, kurz	Spark plug Brisk D10IR, short	14.70	19.00

www.REXON-MOTORS.com

Ersatzteile Vergaser
Spare Parts Carburettor



www.REXON-MOTORS.com

Ersatzteile Vergaser OK/OKJ
Spare Parts Carburettor OK/OKJ



Art.	Bezeichnung DE	Description	Preis €	Preis CHF
HHC01	Gehäuse 1, OK	body 1, OK	160.00	207.00
HHC01J	Gehäuse 1, OKJ	body 1, OKJ	160.00	207.00
HHC02	Gehäuse 2, OK	body 2, OK	160.00	207.00
HHC02J	Gehäuse 2, OKJ	body 2, OKJ	160.00	207.00
HHC03	Mutter	nut	2.50	3.50
HHC04	Gehäusedichtung Ok	gasket OK	12.00	15.50
HHC04J	Gehäusedichtung OkJ	gasket OKJ	12.00	15.50
HHC05	Achse	axle	57.00	74.00
HHC06	Drosselklappe	throttle	34.50	45.00
HHC07	Schraube	screw	1.00	1.50
HHC08	Getriebeschraube	gear bolt	33.00	43.00
HHC09	Feder	spring	7.50	10.00
HHC10	Mutter	nut	1.00	1.50
HHC11	Schraube	bolt	5.50	7.50
HHC12	Schraube	screw	1.00	1.50
HHC13	Einlasssitz	inlet seat	13.50	17.50
HHC14	Einlassnadel	inlet needle	10.00	13.00
HHC15	Einlasshebel	inlet lever	1.00	1.50
HHC16	Achse	axle	5.50	7.50
HHC17	Schraube	screw	1.00	1.50
HHC18-26	Feder, 26gr.	spring, 26gr.	1.00	1.50
HHC18-31	Feder, 31gr.	spring, 31gr.	1.00	1.50
HHC18-37	Feder, 37gr.	spring, 37gr.	1.00	1.50
HHC19	Abdeckung	cover	1.00	1.50
HHC20	Dichtung	gasket	1.00	1.50
HHC21	Diagramm	diagram	6.00	8.00
HHC22	Kraftstoffpumpegehäuse	fuel pump housing	5.00	6.50
HHC23	Schraube	screw	1.00	1.50
HHC24	Dichtung	gasket	3.00	4.00
HHC25	Diagramm	diagram	4.00	5.50
HHC26	Kraftstoffpumpenabdeckung	fuel pump cover	11.50	15.00
HHC27	Dichtung	gasket	1.00	1.50
HHC28	Filter	filter	1.00	1.50
HHC29	Kraftstoffsiebabdeckung	fuel strainer cover	2.50	3.50
HHC30	Schraube	screw	1.00	1.50
HHC31	Feder	spring	1.00	1.50
HHC32	O-Ring	O-ring	1.00	1.50
HHC33	Unterlegscheibe	washer	1.00	1.50
HHC34L	Mischschraube LOW	mixture screw LOW	9.00	12.00
HHC34H	Mischschraube HIGH	mixture screw HIGH	9.00	12.00
HHC35	Schraube	screw	1.00	1.50
HHC40	Dichtung KIT	Gasket KIT	15.00	19.50
HHC41	Reparatur-KIT	Repair KIT	25.00	32.50
0920	HHC Vergaser TUTU OK, Ø24mm	HHC Carburettor TUTU OK, Ø24mm	360.00	465.00

www.REXON-MOTORS.com

Technische Daten Raxon
Technical Data Raxon



Motor		OK	OKJ
Homologationsnummer		035-EJ-62	035-ES-17
Technische Daten		OK	OKJ
Bohrung x Hub		54.00 x 54.4 mm	
Kolben Ø min. - max.		53.83 - 53.97mm	
Hubraum max.		125.00 ccm	
Spiel Kolben/Zylinder		0.12mm	0.14mm
Quetschkante		0.8mm	0.6mm
Volumen Brennraum		11ccm**	14ccm**
Axialspiel Kurbelwelle		0.5 - 0.8mm	
Abgastemperatur oben		680 °C	700°C
Abgastemperatur unten			
Zündung		PVL 684 R OK, grün	PVL 684 R OK, blau
Zündzeitpunkt		2.0mm vor OT	2.7mm vor OT
Zündkerze		Zündkerze Brisk D08IR oder D10IR	
Getriebeöl		40.00ccm / 0.4dl, Vrooam Getriebeoel oder ELF HTX 740	
** minimum mit CIK-Einsatz			
Drehmomente			
Bezeichnung	Schraube	Nm	
Motorgehäuse	M8	20.00	
Motorbock	M8	20.00	
Zylinder	M8 mit Kupferscheibe	17.00	
Zylinderkopf	M8 mit Kupferscheibe	17.00	
Mutter Ritzel/Rotor	M12x1.5mm	80.00	
Vergaser HHC		OK	OKJ
Homologationsnummer		035-CA-82	035-CA-26
Vergaser HHC Einstellungen		OK	OKJ
LOW Schraube			
HIGH Schraube			